



Datenblatt für einen Stromspeicher am Niederspannungsnetz

Betreiber

Nachname, Vorname, Firma

Straße, Hausnummer

PLZ, Ort

Telefon

Fax

E-Mail

Anschlussvariante

Speicherschema entsprechend FNN Nr. _____

- 1-phasig L1 L2 L3 3-phasig
 AC gekoppeltes System AC gekoppeltes System
 Inselbetrieb möglich (entsprechend der Richtlinie "Notstromaggregat")

Angaben zum Speichersystem

Hersteller: _____ Typ: _____

Bruttokapazität in kW: _____ in Ah: _____

Anschlussleistung AC [kW]: _____

zul. Ladestrom/Entladestrom [A]: _____

Bemessungsspannung [V]: _____

Anzahl: _____

Wechselrichter des Speichers

Hersteller: _____ Typ: _____

cos phi: _____ Pmax [kW]: _____

Smax [kVA]: _____ Unenn AC [V]: _____

Netz und Anlagenschutz:

- zentraler NA-Schutz integrativer NA-Schutz
 kommunikative Kopplung

Findet eine Wirkleistungsbegrenzung am Netzanschlusspunkt statt?

- Nein Ja, auf _____ %

Standort der Anlage

Straße, Hausnummer

PLZ, Ort

Flur

Flurstück

- Neuerrichtung von Speicher und Erzeugungsanlage
 Neuerrichtung eines Speichersystems
 Erweiterung einer bestehenden Erzeugungsanlage

bei vorhandener Erzeugungsanlage bitte ankreuzen

- Photovoltaikanlage Windenergie
 Blockheizkraftwerk Wasserkraft

Errichter

Nachname, Vorname, Firma

Straße, Hausnummer

PLZ, Ort

Anschlusskriterien

Erzeugungsanlage

- Anschluss 1-phasig
 Anschluss 3-phasig

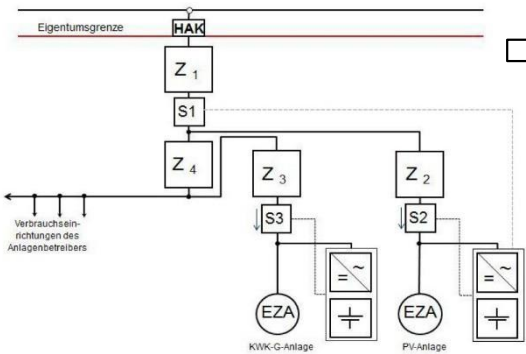
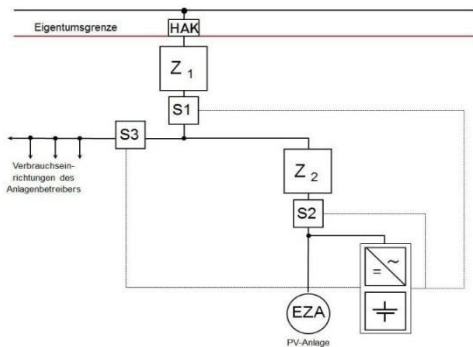
max. Leistung der Erzeugungsanlage in [kW] _____

Wenn Erzeugungsanlagen und/oder Speichersystem 1-phasig angeschlossen sind:

- Anschluss auf demselben Außenleiter
 Anschluss auf unterschiedlichen Außenleitern
 max. Unsymmetrie von kleiner 4,6 kVA wird eingehalten (auch bei zeitgleicher Einspeisung bzw. Bezug von Erzeugungsanlagen und Stromspeicher)
 kommunikative Kopplung zwischen Erzeugungsanlage und Speichersystem vorhanden

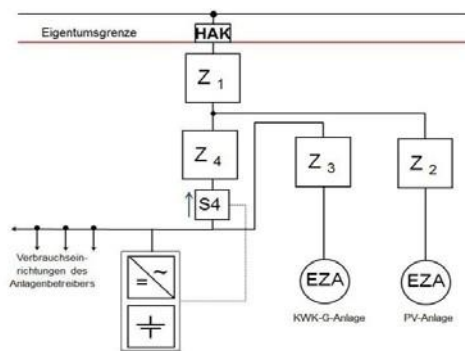
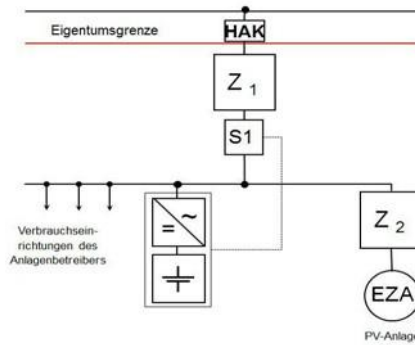
Betriebsweise

- Speicherladung aus dem öffentlichen Netz vorgesehen? Ja Nein
wenn Ja:
Wird die Rückspeisung des aus dem Netz geladenen Strom verhindert? Ja Nein
-
- Ist Einspeisung aus dem Speichersystem ins öffentliche Netz vorgesehen? Ja Nein
wenn Ja:
Erfolgt Bezug zur Ladung des Speichers aus dem öffentlichen Netz? Ja Nein
-
- Ist Inselbetrieb des Speichersystems vorgesehen? Ja Nein
wenn Ja:
Dauer eines Netzparallelbetriebes zur Synchronisation $\leq 100\text{ms}$? Ja Nein
Ist eine allpolige Trennung an der Übergabestelle wird gewährleistet? Ja Nein



Messung

- Unterschiedliche Primärträger werden messtechnisch getrennt erfasst? Ja Nein
-
- Unterschiedliche Einspeisevergütungen werden messtechnisch getrennt erfasst? Ja Nein
-
- Wurde die ordnungsgemäße Funktion des EnFluRi-Sensors (Energieflussrichtungssensors) von der Elektrofachkraft überprüft? Ja Nein



Unterlagen

Folgende Unterlagen sind dem Antrag beizufügen:

- Wechselrichter- Konformitätsnachweis nach VDE-AR-N 4105, sowie dem zugehörigen Prüfbericht oder ein gültiges Zertifikat
- Konformitätsnachweis des zentralen / integrierten NA-Schutzes nach VDE-AR-N- 4105 zu zugehöriger Prüfbericht oder gültiges Zertifikat.
- Einpolige Darstellung der elektrischen Anlage
- Datenblatt der Eigenerzeugungsanlagen, wenn diese mit errichtet wird

Anmerkungen

Dieser Antrag ist Bestandteil der Netzverträglichkeitsprüfung und der Netzanschlusszusage. Bei Veränderungen jeglicher Art ist der zuständige Netzbetreiber unverzüglich schriftlich zu informieren. Nur vollständig ausgefüllte Anträge können bearbeitet werden.

gewünschter Inbetriebnahmetermine



Ort, Datum

Unterschrift Antragsteller



Ort, Datum

Unterschrift des Grundstückseigentümers (sofern nicht Antragsteller)