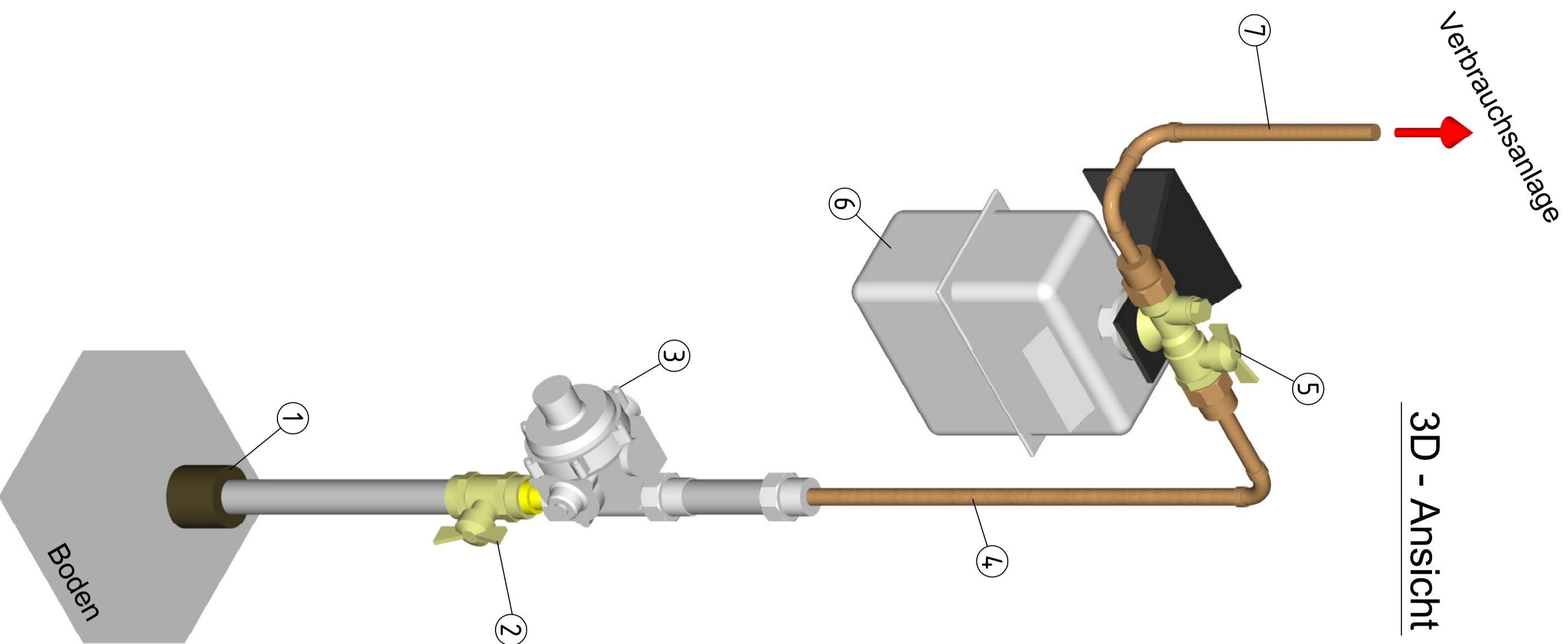


Gasinneninstallation mit Regler- und Zähleranlage

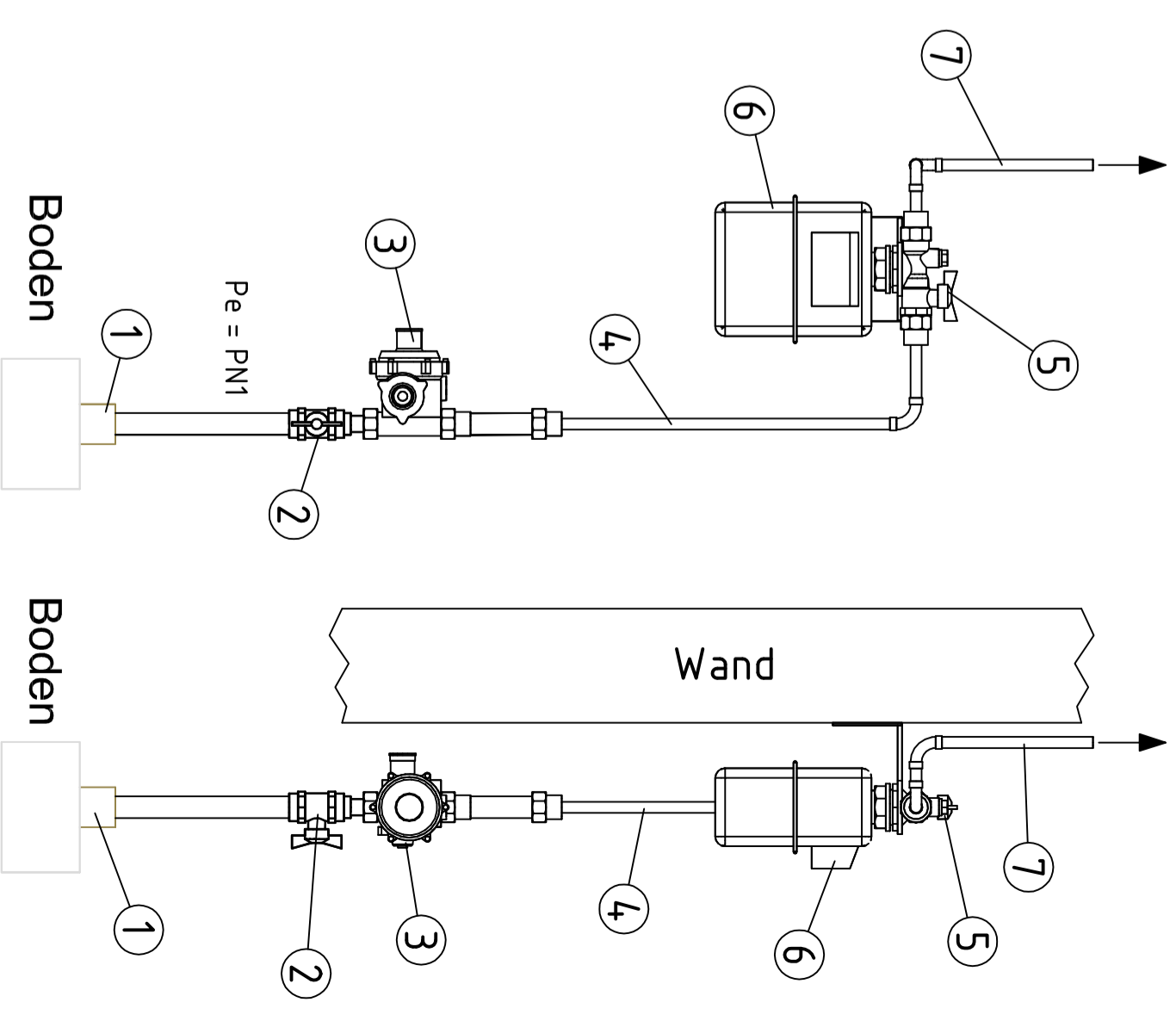
Ein- bis Mehrfamilienhäuser, kleine und mittlere Gewerbebetriebe bis 150 kW

(gilt nicht für Hausanschlussstränke)

3D - Ansicht



Verbrauchsanlage



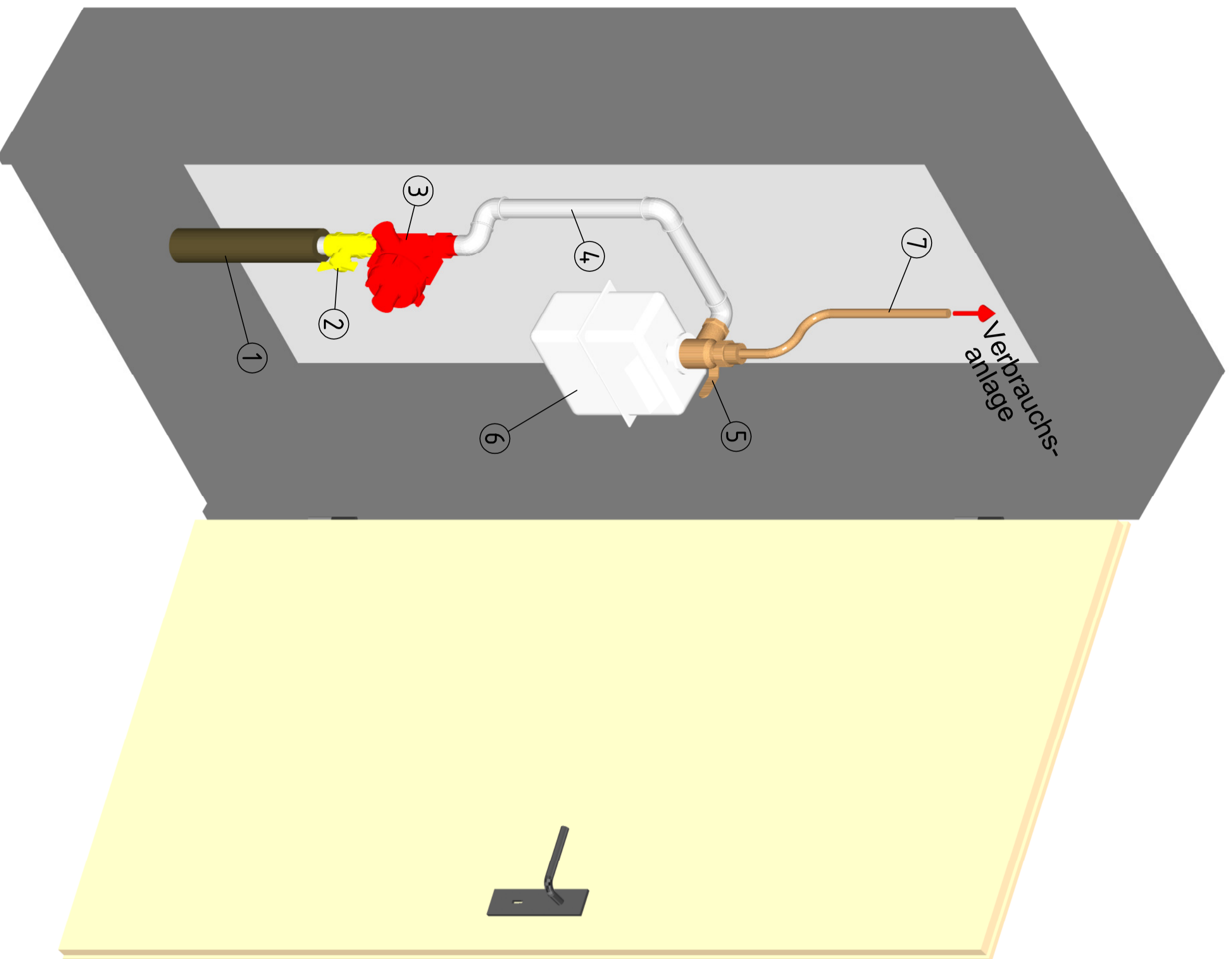
Verbrauchsanlage

- Legende**
- 1 Mauerdurchführung
 - 2 Hauptabsperrhahn
 - 3 Gasdruckregler
 - 4 Anschlussleitung (Kupfer)
 - 5 Zähleranschlussplatte (Kugelhahn mit Montagekonsole)
 - 6 Gaszähler
 - 7 Verbrauchsleitung (Kupfer)

Montage des Gasströmungswächters liegt im Geltungsbereich der TRGI

Alle Rechte vorbehalten. Vervielfältigung und Verbreitung, auch auszugsweise, ist ohne schriftliche Genehmigung der Stadtwerke Schüttorf-Emsbüten.		Maststab		Format A2	
Zustimmung an den Auftraggeber durch den Auftraggeber ist erforderlich.		Projekt		Hausanschluss	
H		Datum		Benennung	
G		23.04.13		Gasinneninstallation mit Regler- und Zähleranlage für Tarifabnehmer	
F		SB		Zeichnungs-Nr. / Datei-Name	
E		Norm		Rev.	
D				0	
C					
B					
A					
Rev.		Änderung		Datum	
		Name		Ers. durch:	
		Technische Anlageplanung			
		TAP Engineering GmbH			
		Schüttorf-Emsbüten			
		TAP			

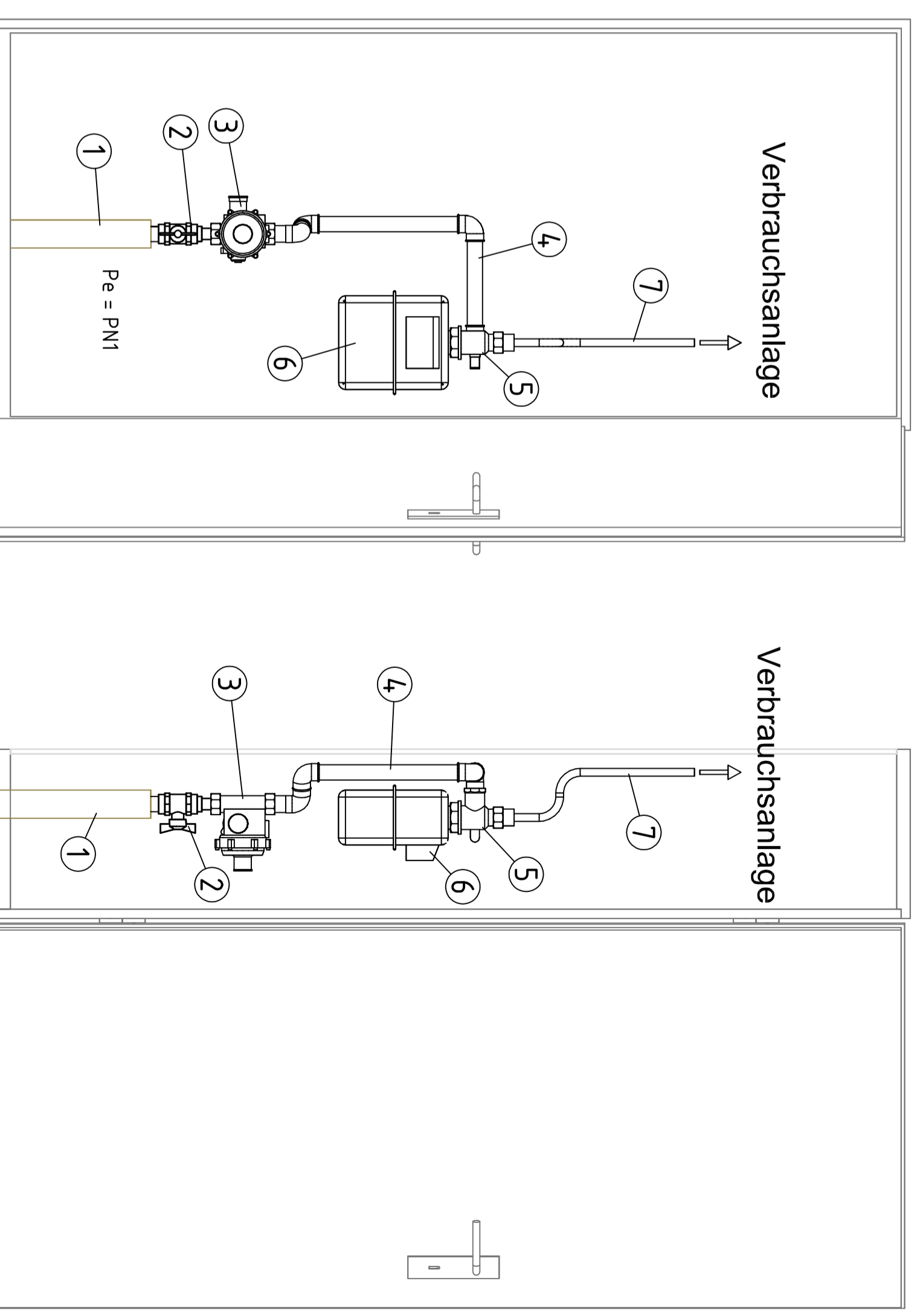
3D - Ansicht Hausanschlussschrank



Gasinneninstallation mit Regler- und Zähleranlage

Einfamilienhäuser, kleine und mittlere Gewerbebetriebe

(nur für Hausanschlusschränke)



- Legende**
- | | | | |
|---|--------------------------|---|--|
| 1 | Mauerdurchführung | 5 | Combistück oder Zähleranschlussstück mit Absperrhahn und Verschraubung |
| 2 | Hauptabsperrhahn | 6 | Gaszähler |
| 3 | Gasdruckregler | 7 | Verbrauchsleitung (Kupfer) |
| 4 | Anschlussleitung (Stahl) | | |

Montage des Gasströmungswächters liegt im Geltungsbereich der TRGI

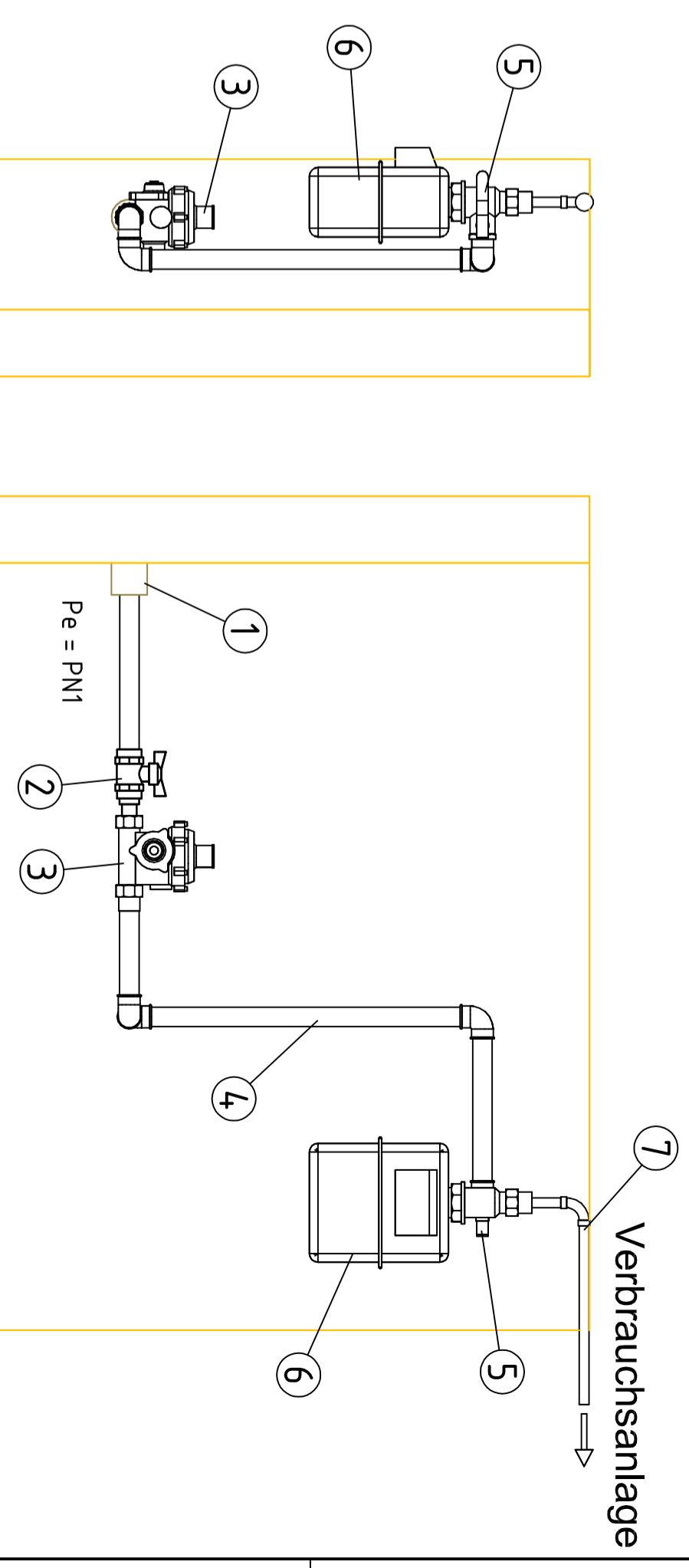
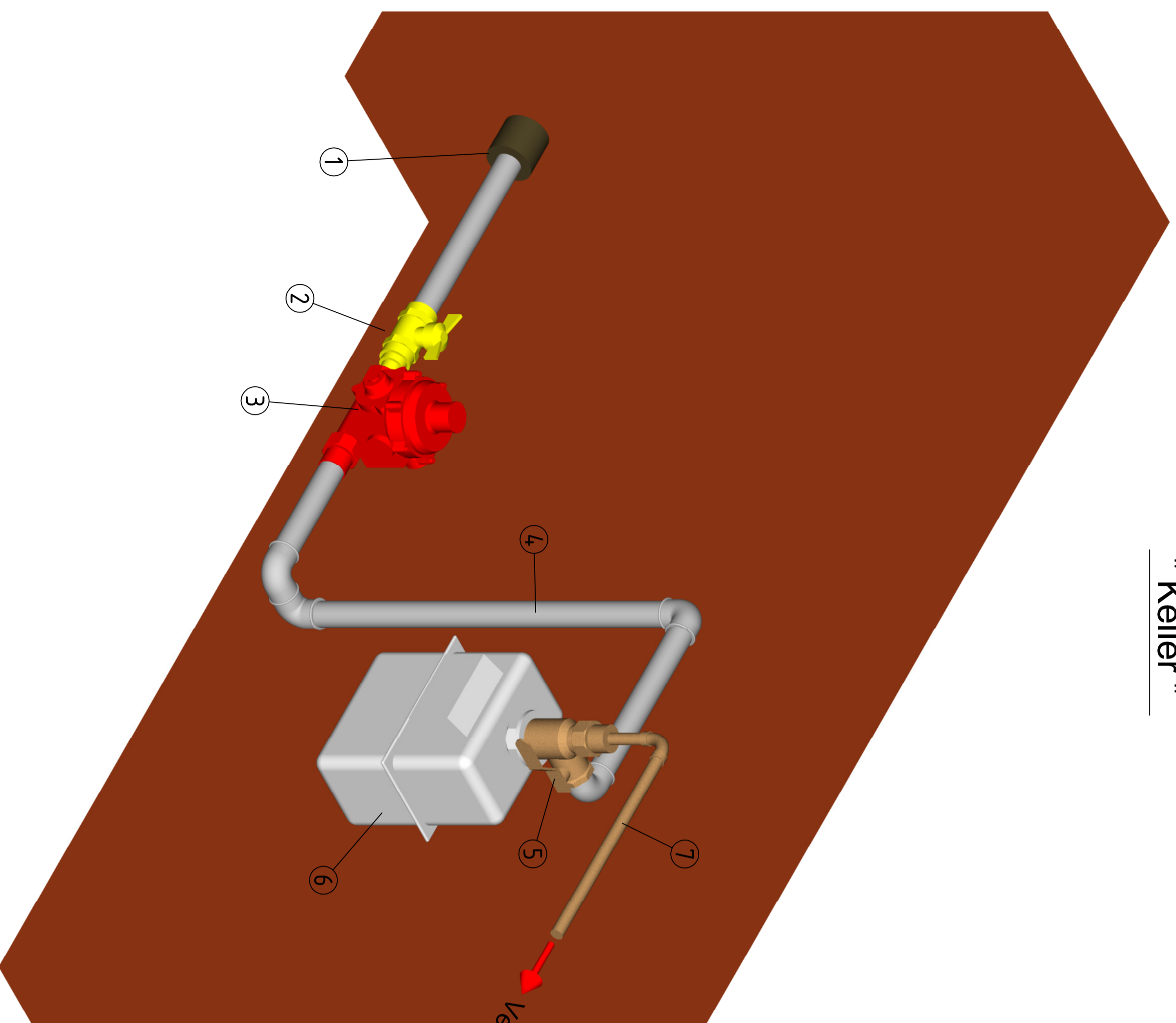
Alle Rechte vorbehalten. Vervielfältigung und Verbreitung, auch auszugsweise, ist ohne schriftliche Genehmigung der Stadtwerke Schüttorf-Emsburen.		Stadtwerke Schüttorf-Emsburen		Maßstab: A2 Projekt: Hausanschlussschrank	
H G F E D C B A	Datum Bearb. 23.04.13 Gepr.	Name SB	Benennung Gasinneninstallation mit Regler- und Zähleranlage für Tarifabnehmer	Zeichnungs-Nr. / Datei-Name	Rev.
Rev. Änderung	Datum	Name	TAP Engineering GmbH Technische Anlagengplanung	Eqs. für:	Eqs. durch:
					O

Gasinneninstallation mit Regler- und Zähleranlage

Ein- bis Mehrfamilienhäuser, kleine und mittlere Gewerbebetriebe

(gilt nicht für Hausanschlussstränke)

3D - Ansicht " Keller "



Legende

- 1 Mauerdurchführung
- 2 Hauptabsperrhahn
- 3 Gasdruckregler
- 4 Anschlussleitung (Stahl)
- 5 Combistück oder Zähleranschlussstück mit Absperrhahn und Verschraubung
- 6 Gaszähler
- 7 Verbrauchsleitung (Kupfer)

Montage des Gasströmungswächters liegt im Geltungsbereich der TRGI

Alle Rechte vorbehalten. Vervielfältigung und Verbreitung, auch auszugsweise, ist ohne schriftliche Genehmigung der Stadtwerke Schüttorf-Emsbüren und können strafrechtlich verfolgt werden.		Stadtwerke Schüttorf-Emsbüren		Maßstab: A2 Projekt: Hausanschluss (Keller)	
H	Datum	Name	Bearbeitung	Datum	SB
G			Bearb.	23.04.13	
F			Gepr.		
E			Norm		
D					
C					
B					
A					
Rev.	Änderung	Datum	Name	Technische Anlagenplanung TAP TAP Engineering GmbH	
				Benennung: Gasinneninstallation mit Regler- und Zähleranlage für Tarifabnehmer Zeichnungs-Nr. / Datei-Name:	Rev.: O
				Ers. durch:	